

# DESIGNATION: 590

Ce plan est la propriété de la société AG+SPARS,  
7 RUE J.B. HUBERT Z.I DE L'ARSENAL  
17300 ROCHEFORT Tel 05.46.87.20.33



REF: 16610

PROFIL MAT: D66

LG PROFIL MAT: 7145

DATE DE CE PLAN: 13/04/04

Montage: AL: rivets étanches aluminium  
NC: rivets nickel cuivre + bouchons  
MI: mixte rivet NC + vis parker

TETE DE MAT D66/65 Ref 31040

Trap: Contre plaque Ref 30513

Poulie à encastrer REF 30050

Haubans : Contre plaque ref 30514

Etai : Contre plaque ref 30514

Foc: Poulie à encastrer REF 30055

Poulie à encastrer REF 30050

Platine BDF REF 31570 (1)

Contre plaque ref 30513

Bal Lumiere 8x60 mm

GV Lumiere 8x60 mm

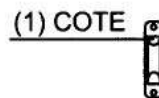
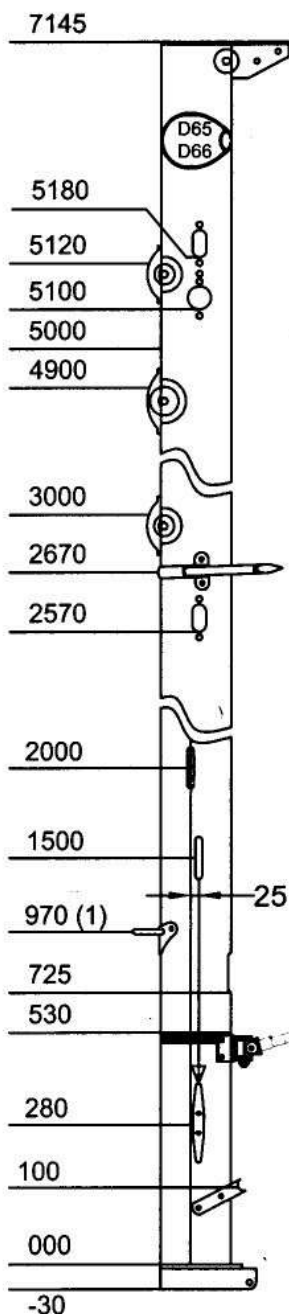
Anneau de tangon: Ref 32000

Ouverture ralingue lg 150 mm  
VDM doigt carre Ref 32103AL

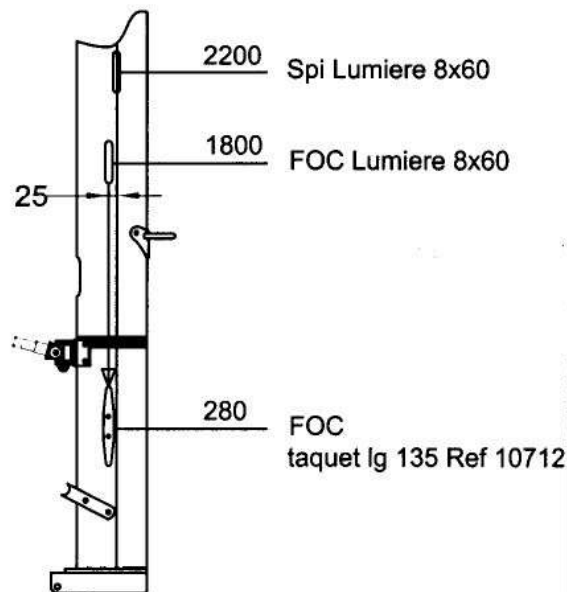
GV taquet lg 135 Ref 10712

Prise de hale bas ref 32402

Pied de mat ref 32544



lg bdf 600 ou 800 mm / Ang 25 °/embout std Ref 31511



BOME REF: 16612 (20131)

PROFIL BOME: B85

LG PROFIL BOME: 3100

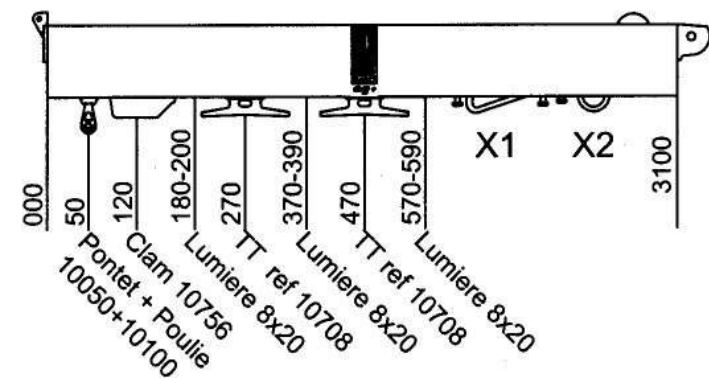
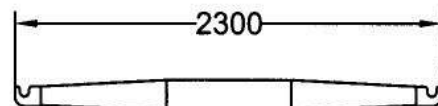
RIS1= 7m PE 5  
RIS2= 9m PE 5

2X30050

TANGON

REF: 14683

TUBE: DIA 40



PALAN= SP 5 lg 3500 + poulie ref 10100+ SP 5 lg 2000

MODIFICATIONS

1) modif suite données jauge

DATE